

# 电连接器及其遮蔽壳体

申请号: [200920077946.2](#)

申请日: 2009-07-07

申请(专利权)人 [苏州精实电子科技有限公司](#)  
地址 [215200 江苏省吴江市吴江经济开发区227省道复线8518号](#)  
发明(设计)人 [刘庆才](#)  
主分类号 [H01R13/648 \(2006.01\) I](#)  
分类号 [H01R13/648 \(2006.01\) I](#) [H01R13/516 \(2006.01\) I](#)  
[H01R13/502 \(2006.01\) I](#)  
公开(公告)号 [201466350U](#)  
公开(公告)日 [2010-05-12](#)  
专利代理机构 [上海翼胜专利商标事务所\(普通合伙\)](#) [31218](#)  
代理人 [翟羽](#) [唐秀萍](#)



## (12) 实用新型专利

(10) 授权公告号 CN 201466350 U

(45) 授权公告日 2010.05.12

(21) 申请号 200920077946.2

(22) 申请日 2009.07.07

(73) 专利权人 苏州精实电子科技有限公司

地址 215200 江苏省吴江市吴江经济开发区  
227 省道复线 8518 号

(72) 发明人 刘庆才

(74) 专利代理机构 上海翼胜专利商标事务所

(普通合伙) 31218

代理人 翟羽 唐秀萍

(51) Int. Cl.

H01R 13/648(2006.01)

H01R 13/516(2006.01)

H01R 13/502(2006.01)

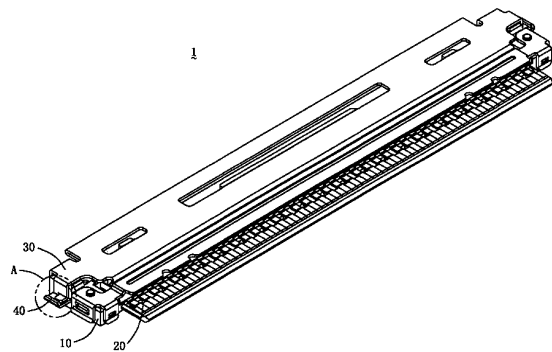
权利要求书 1 页 说明书 4 页 附图 6 页

(54) 实用新型名称

电连接器及其遮蔽壳体

(57) 摘要

本实用新型公开一种电连接器及其遮蔽壳体,电连接器包括有绝缘本体、若干个导电端子及遮蔽壳体。导电端子收容于绝缘本体的收容槽道中。遮蔽壳体包覆于绝缘本体的外表面上,遮蔽壳体包括有一上壳体及一下壳体。于上壳体的两侧壁上各形成有一上接地片,于下壳体的两侧壁各形成有一下接地片,当上壳体与下壳体包覆于该绝缘本体上时,上接地片与对应的下接地片形成一间隔,用以容置一外部接地端,并使得上接地片与下接地片均能够与该外部接地端形成固定连接。在其中一实施例中,外部接地端是通过焊接的方式焊接于上接地片与下接地片,同时由于上接地片与下接地片能够对导线提供保护及夹持的作用,从而能够增强接地连接的可靠性,改善接地性能。



1. 一种电连接器,包括有一绝缘本体、若干个导电端子及一遮蔽壳体,其中该绝缘本体具有若干个贯穿于该绝缘本体的前、后表面的收容槽道,以及两个分别位于该绝缘本体两侧的延伸部;这些导电端子收容于该绝缘本体的收容槽道中;该遮蔽壳体包覆于该绝缘本体的外表面上,该遮蔽壳体包括有一上壳体及一下壳体;其特征在于:于该上壳体的两侧壁上各形成有一上接地片,于该下壳体的两侧壁各形成有一下接地片,当上壳体与下壳体包覆于该绝缘本体上时,每一上接地片均与对应的下接地片形成一间隔,用以容置一外部接地端,并使得相对应的上接地片与下接地片均能够与该外部接地端形成固定连接。

2. 如权利要求 1 所述的电连接器,其特征在于:所述上接地片与所述下接地片均为横向水平延伸。

3. 如权利要求 2 所述的电连接器,其特征在于:该上壳体的两侧壁的末端向下延伸,且分别抵触于该下壳体的两个下接地片上。

4. 如权利要求 1 所述的电连接器,其特征在于:在该上壳体的两侧壁上各形成有一开孔,而于该绝缘本体的两延伸部的侧壁上则各形成有一凸块,用来与对应的开孔相扣合,以固定该上壳体于该绝缘本体上。

5. 如权利要求 1 所述的电连接器,其特征在于:在该绝缘本体的两延伸部上各形成有一横向狭缝,该横向狭缝是横向贯穿于该延伸部,以将该下壳体的下接地片固定于其中。

6. 如权利要求 5 所述的电连接器,其特征在于:在该绝缘本体的两延伸部上各形成有一嵌合孔;在该下壳体的两侧的前端位置各形成一下固定片,该下固定片埋入绝缘本体的对应的嵌合孔中,而该下固定片的头部则伸出对应的嵌合孔之外。

7. 如权利要求 6 所述的电连接器,其特征在于:在所述上壳体的两侧的前端位置各形成有一上固定片,该上固定片设置有一扣孔,该扣孔能够扣持于对应的下固定片的头部上。

8. 一种遮蔽壳体,包括有一上壳体及一下壳体;其特征在于:于该上壳体的两侧壁上各形成有一上接地片,在该下壳体的两侧壁各形成有一下接地片,当上壳体与下壳体包覆于该绝缘本体上时,每一上接地片均与对应的下接地片形成一间隔,用以容置一外部接地端,并使得相对应的上接地片与下接地片均能够与该外部接地端形成固定连接。

9. 如权利要求 8 所述的遮蔽壳体,其特征在于:所述上接地片与所述下接地片均为横向水平延伸。

10. 如权利要求 8 所述的遮蔽壳体,其特征在于:该上壳体的两侧壁的末端向下延伸,且分别抵触于该下壳体的两个下接地片上。

## 电连接器及其遮蔽壳体

### 【技术领域】

[0001] 本实用新型是关于一种电连接器,尤其是指一种结构稳固的电连接器及其遮蔽壳体。

### 【背景技术】

[0002] 在电子设备及网络技术高度发展的今天,人们对电连接器的要求也越来越多。例如:电连接器必须具备良好的屏蔽效果、稳固的结构设计,以提高信号传输的精确度,从而确保电子设备的正常运作。

[0003] 遮蔽壳体的主要功能就是提供屏蔽功能并保护电连接器的内部零件,例如通过在遮蔽壳体上设置接地构造从而实现屏蔽功能、再如通过将遮蔽壳体包覆于绝缘本体的外围从而实现保护绝缘本体及导电端子的目的。

[0004] 通常,遮蔽壳体是由一片或多片金属冲压折合而成,因此就会存在金属片如何与接地端连接、以及如何实现金属片之间的接合等问题。在现有技术中,通过在遮蔽壳体的两侧设置接地片,然后将接地端焊接至接地片上,就可以实现接地功能,但是这种现有的连接方式毫不稳固,极易发生接地端与接地片脱离的情况。此外,由上、下壳体组合形成的遮蔽壳体的接合结构不稳定也会影响到整个电连接器结构稳固性。

[0005] 因此,有必要提供一种新的电连接器,其遮蔽壳体的结构设计能够克服以上缺陷。

### 【发明内容】

[0006] 本实用新型的主要目的在于提供一种电连接器,其遮蔽壳体由上壳体和下壳体组成,且在上壳体上设置有上接地片,在下壳体上设置有下接地片,上、下接地片共同与一接地端连接,以增强连接的可靠性,改善接地性能,并同时能够提高整个电连接器结构的稳固性。

[0007] 本实用新型的另一目的在于提供一种遮蔽壳体,在其上壳体上设置有上接地片,在其下壳体上设置有下接地片,上、下接地片共同与一接地端连接,以增强连接的可靠性,改善接地性能,并同时能够提高整个电连接器结构的稳固性。

[0008] 为达上述目的,本实用新型采用如下技术方案:一种电连接器,包括有一绝缘本体、若干个导电端子及一遮蔽壳体。该绝缘本体具有若干个贯穿于该绝缘本体的前、后表面的收容槽道,以及两个分别位于该绝缘本体两侧的延伸部。这些导电端子收容于该绝缘本体的收容槽道中。该遮蔽壳体包覆于该绝缘本体的外表面上,该遮蔽壳体包括有一上壳体及一下壳体。于该上壳体的两侧壁上各形成有一上接地片,于该下壳体的两侧壁各形成有一下接地片,当上壳体与下壳体包覆于该绝缘本体上时,每一上接地片均与对应的下接地片形成一间隔,用以容置一外部接地端,并使得相对应的上接地片与下接地片均能够与该外部接地端形成固定连接。

[0009] 所述上接地片与所述下接地片均为横向水平延伸。

[0010] 该上壳体的两侧壁的末端向下延伸,且分别抵触于该下壳体的两个下接地片上。

[0011] 在该上壳体的两侧壁上各形成有一开孔,而于该绝缘本体的两延伸部的侧壁上则各形成有一凸块,用来与对应的开孔相扣合,以固定该上壳体于该绝缘本体上。

[0012] 在该绝缘本体的两延伸部上各形成有一横向狭缝,该横向狭缝是横向贯穿于该延伸部,以将该下壳体的下接地片固定于其中。

[0013] 在该绝缘本体的两延伸部上各形成有一嵌合孔;在该下壳体的两侧的前端位置各形成一下固定片,该下固定片埋入绝缘本体的对应的嵌合孔中,而该下固定片的头部则伸出对应的嵌合孔之外。

[0014] 在所述上壳体的两侧的前端位置各形成有一上固定片,该上固定片设置有一扣孔,该扣孔能够扣持于对应的下固定片的头部上。

[0015] 为达上述目的,本实用新型还采用如下技术方案:一种遮蔽壳体,包括有一上壳体及一下壳体。该上壳体的两侧壁上各形成有一上接地片,在该下壳体的两侧壁各形成有一下接地片,当上壳体与下壳体包覆于该绝缘本体上时,每一上接地片均与对应的下接地片形成一间隔,用以容置一外部接地端,并使得相对应的上接地片与下接地片均能够与该外部接地端形成固定连接。

[0016] 相较于现有技术,本实用新型的电连接器通过将遮蔽壳体设置为上壳体和下壳体的构造,并在上壳体上设置上接地片,在下壳体上设置下接地片,上、下接地片共同与一接地端连接,从而增强连接的可靠性,改善接地性能。此外,通过在绝缘本体的两延伸部上设置横向狭缝,并将下壳体的下接地片嵌固于槽向狭缝中,从而将下壳体固定于绝缘本体上。另外,本实用新型的电连接器还通过在绝缘本体的两延伸部上设置嵌合孔,并使得下壳体上的下固定片埋入并伸出嵌合孔,从而能够与上壳体的上固定片配合。通过这些结构设计以提高整个电连接器结构的稳固性。

#### 【附图说明】

[0017] 图 1 是本实用新型其中一实施例的电连接器的立体分解示意图。

[0018] 图 2 是本实用新型其中一实施例的下壳体与绝缘本体组装之后沿其中一方向观看所得的立体结构示意图。

[0019] 图 3 是本实用新型其中一实施例的下壳体与绝缘本体拆解之后,沿着另一方向观看所得的立体结构示意图。

[0020] 图 4 是本实用新型其中一实施例的下壳体与绝缘本体组装之后沿着另一方向观看所得的立体结构示意图。

[0021] 图 5 是本实用新型其中一实施例的电连接器的立体组合示意图。

[0022] 图 6 是图 5 中所示的电连接器上 A 结构的立体放大示意图。

#### 【具体实施方式】

[0023] 以下实施例的说明是参考附加的图式,用以例示本实用新型可用以实施的特定实施例。本实用新型所提到的方向用语,例如「上」、「下」、「前」、「后」、「左」、「右」、「顶」、「底」等,仅是参考附加图式的方向。因此,使用的方向用语是用以说明及理解本实用新型,而非用以限制本实用新型。

[0024] 请参照图 1 至图 6 所示的本实用新型电连接器 1,其中图 1 是本实用新型其中一实

施例的电连接器 1 的立体分解示意图 ;图 2 是将图 1 中所示的下壳体 40 与绝缘本体 10 组装之后的立体结构示意图 ;图 3 是本实用新型其中一实施例的下壳体 40 与绝缘本体 10 拆解之后,沿着另一方向观看所得的立体结构示意图 ;图 4 是将图 3 中所示的下壳体 40 与绝缘本体 10 组装之后的立体结构示意图 ;图 5 是本实用新型其中一实施例的电连接器 1 的立体组合示意图 ;以及图 6 是图 5 中所示的电连接器 1 上 A 结构的立体放大示意图。

[0025] 在其中一实施例中,本实用新型电连接器 1 包括有一绝缘本体 10、若干个导电端子 20,以及一由上壳体 30 及下壳体 40 构成的遮蔽壳体。

[0026] 在其中一实施例中,绝缘本体 10 具有一前端板部 12、一后端板部 14、若干个收容槽道 16,以及两个延伸部 19。这些收容槽道 16 贯穿于绝缘本体 10 的前、后表面,用来收容导电端子 20。延伸部 19 分别位于绝缘本体 10 的两侧。

[0027] 在其中一实施例中,这些导电端子 20 分别收容于对应的收容槽道 16 中。

[0028] 在其中一实施例中,由上壳体 30 及下壳体 40 组成的遮蔽壳体包覆于绝缘本体 10 的外表面上。在上壳体 30 的两侧壁上各形成有一上接地片 32,而在下壳体 40 的两侧壁各形成有一下接地片 42,当上壳体 30 与下壳体 40 包覆于绝缘本体 10 上时,每一上接地片 32 均与对应的下接地片 42 形成一间隔 44(如图 6 中所示),用以容置一外部接地端(未图示),并使得相对应的上接地片 32 与下接地片 42 均能够与该外部接地端形成固定连接。在其中一实施例中,外部接地端是一外部线缆的接地导线,例如可以将接地导线伸入由上接地片 32 与下接地片 42 形成的间隔 44 中,然后通过焊接的方式将接地导线焊接于上接地片 32 与下接地片 42 上,这样就可以确保接地导线的焊接稳固性。更进一步来讲,通过上接地片 32 与下接地片 42 对导线的夹持作用,并同时配合焊接后的固定作用,从而增强接地连接的可靠性,改善接地性能。

[0029] 在其中一实施例中,上壳体 30 的上接地片 32 与下壳体 40 的下接地片 42 均为横向水平延伸,所谓的横向是指上壳体 30 与下壳体 40 的长度方向。

[0030] 在其中一实施例中,上壳体 30 的两侧壁的末端 34 向下延伸并分别抵触于下壳体 40 的两个下接地片 42 上,从而形成一较为完整的屏蔽结构。

[0031] 在其中一实施例中,上壳体 30 与绝缘本体 10 的固定方式是:在上壳体 30 的两侧壁上各形成有一开孔 36,而在绝缘本体 10 的两延伸部 19 的侧壁上则各形成有一凸块 190,用来与对应的开孔 36 相扣合,从而能够将上壳体 30 固定于绝缘本体 10 上。当然,若空间结构允许还可以再增加更多的开孔与凸块的扣合结构,以加强整个电连接器 1 结构的稳固性。

[0032] 在其中一实施例中,下壳体 40 与绝缘本体 10 的固定方式是:在该绝缘本体 10 的两延伸部 19 上各形成有一横向狭缝 192,横向狭缝 192 是横向贯穿于该延伸部 19,以将下壳体 40 的下接地片 42 固定于其中。在其中一实施例中,下壳体 40 与绝缘本体 10 是通过一体成型的方式固定在一起,即先将下壳体 40 冲压成型,然后置入注塑机中进行注塑成型,最后固定在一起的下壳体 40 与绝缘本体 10 会被一同取出。

[0033] 在其中一实施例中,在绝缘本体 10 的两延伸部 19 上各形成有一嵌合孔 194;在所述下壳体 40 的两侧的前端位置各形成一下固定片 44,下固定片 44 能够埋入绝缘本体 10 的对应的嵌合孔 194 中,并且下固定片 44 的头部伸出嵌合孔 194 之外。

[0034] 在其中一实施例中,在所述上壳体 30 的两侧的前端位置各形成有一上固定片 38,

且上固定片 38 设置有一扣孔 380,扣孔 380 能够扣持于对应的下固定片 44 的头部上,这样就能够将上壳体 30 进一步固定于绝缘本体 10 上,而不会从绝缘本体 10 上脱落。

[0035] 综上所述,本实用新型的电连接器 1 通过将遮蔽壳体设置为上壳体 30 和下壳体 40 的构造,并在上壳体 30 上设置上接地片 32,在下壳体 40 上设置下接地片 42,上、下接地片 32、42 共同与一接地端连接,从而增强连接的可靠性,改善接地性能。此外,通过在绝缘本体 10 的两延伸部 19 上设置横向狭缝 192,并将下壳体 40 的下接地片 42 嵌固于槽向狭缝 192 中,从而将下壳体 40 固定于绝缘本体 10 上。另外,本实用新型的电连接器 1 还通过在绝缘本体 10 的两延伸部 19 上设置嵌合孔 194,并使得下壳体 40 的下固定片 44 埋入并伸出嵌合孔 194,从而能够与上壳体 30 的上固定片 38 形成卡扣配合。通过这些结构设计以提高整个电连接器 1 结构的稳固性。

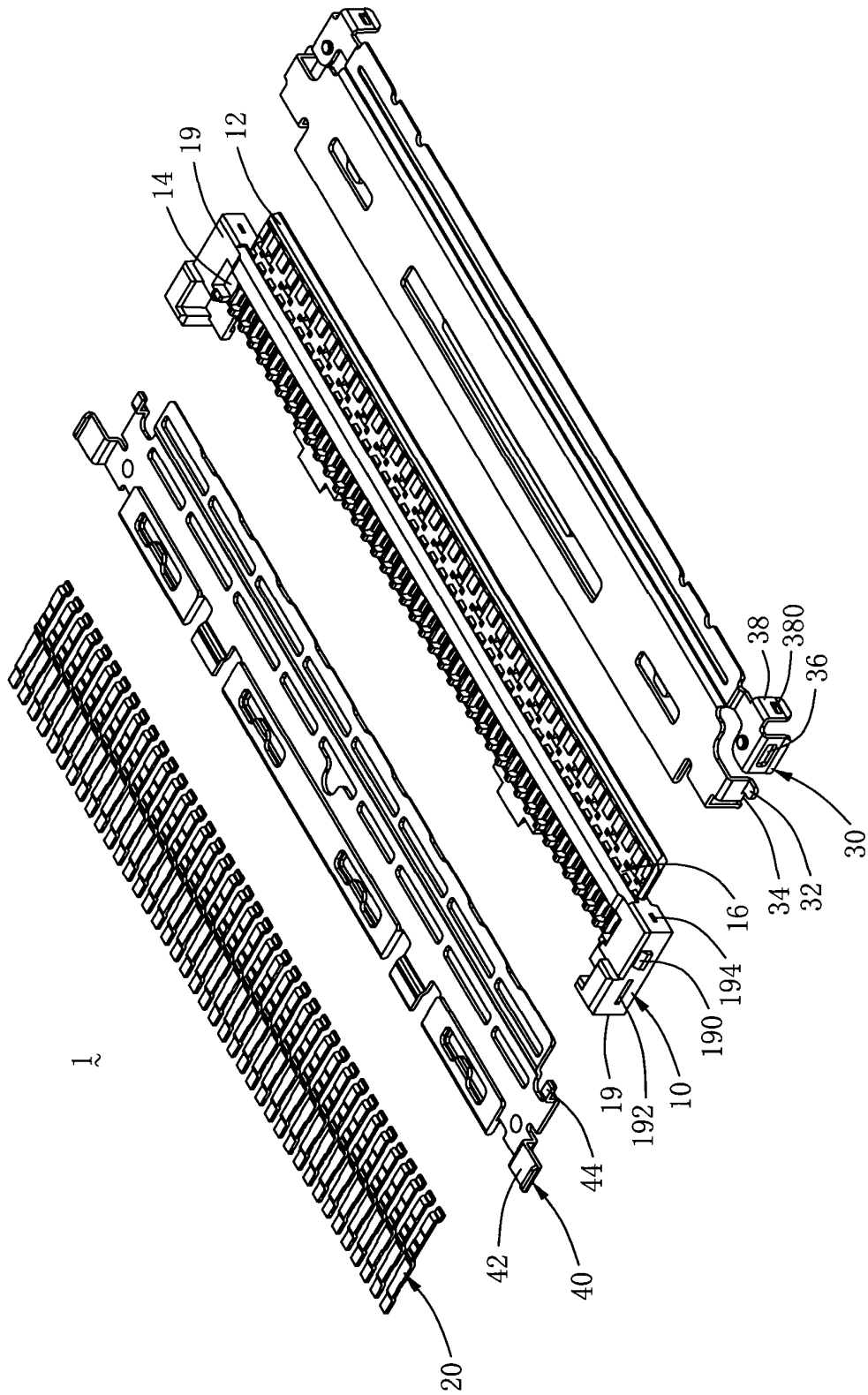


图 1



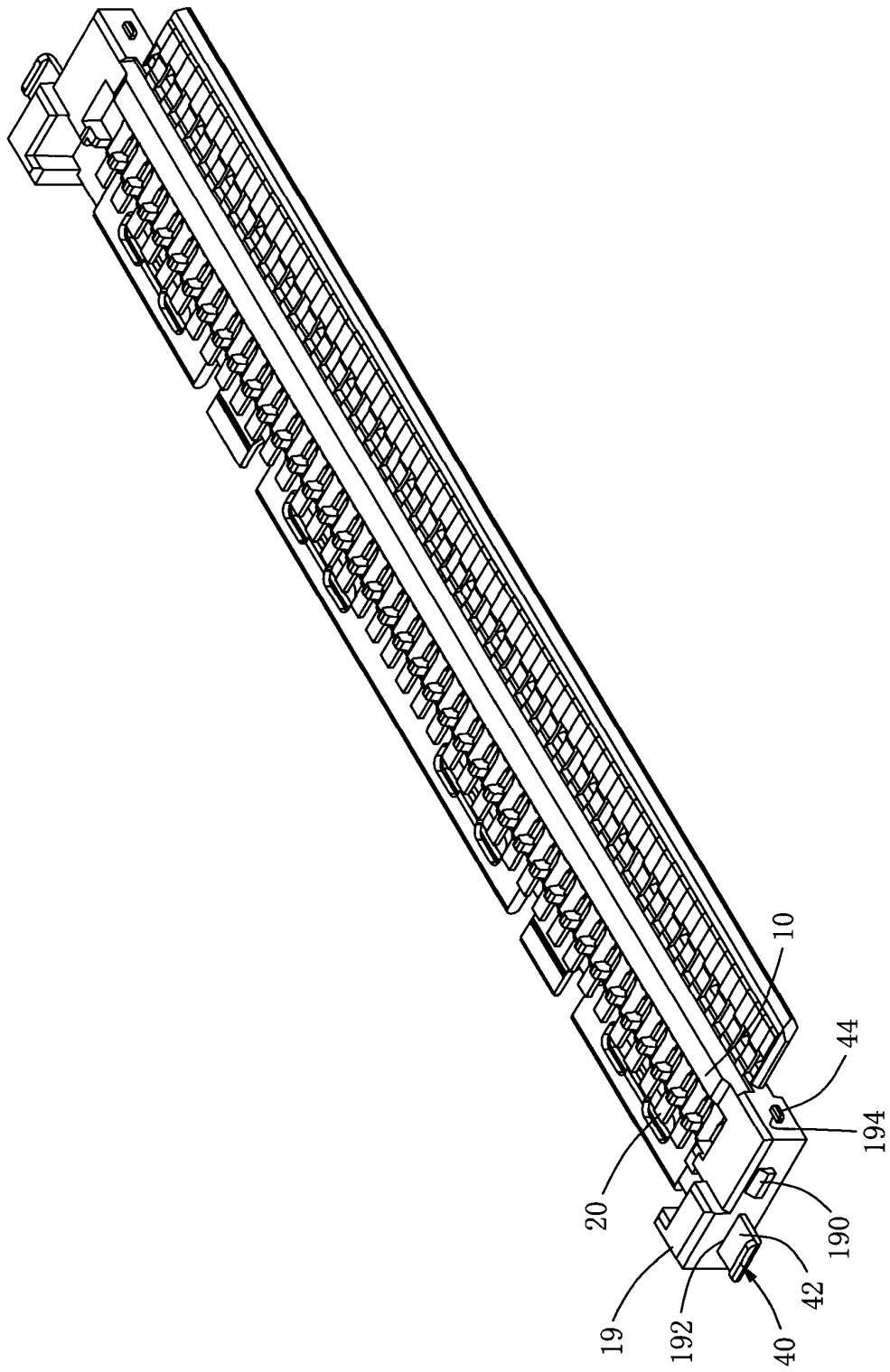


图 2

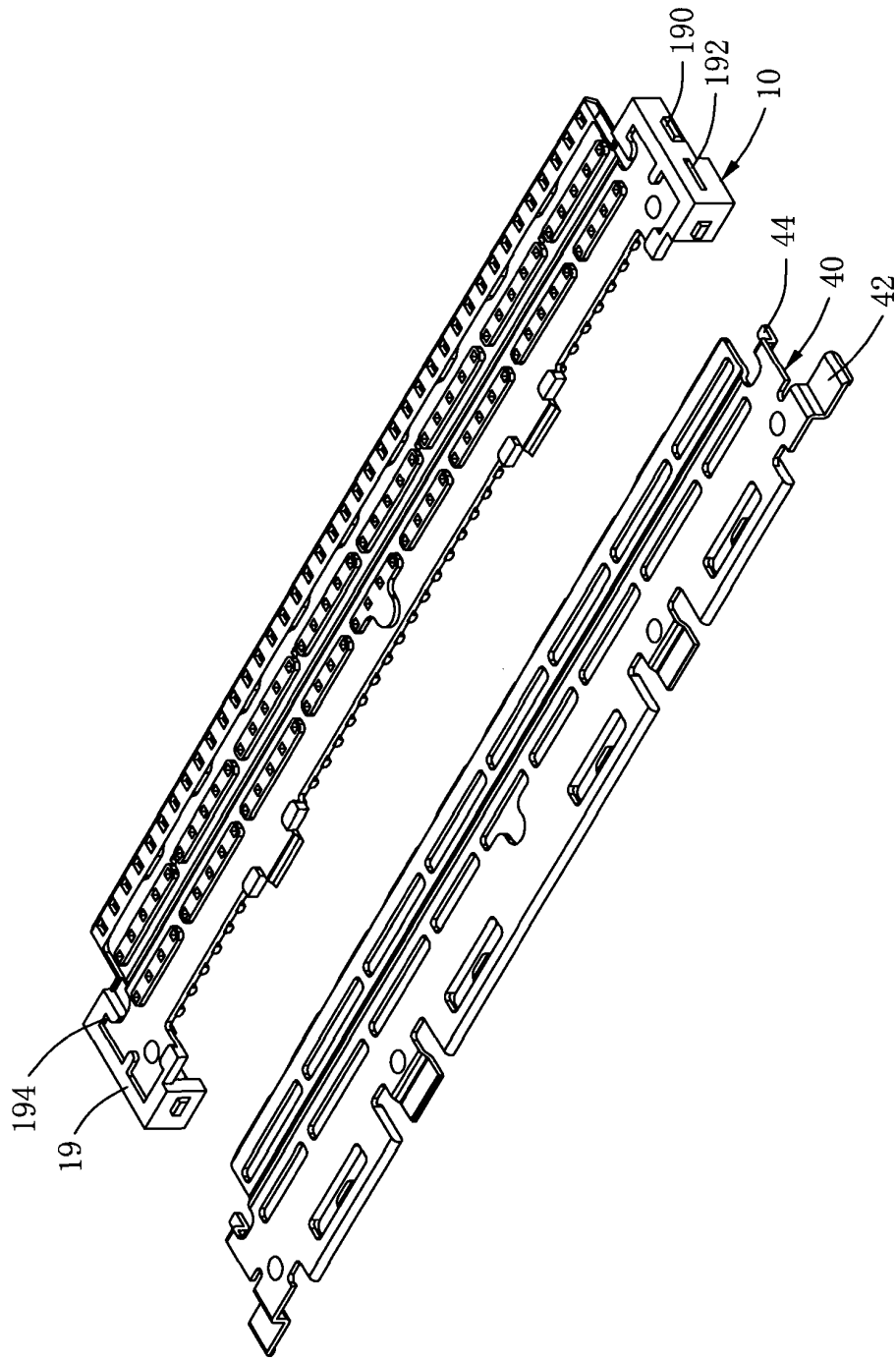


图 3

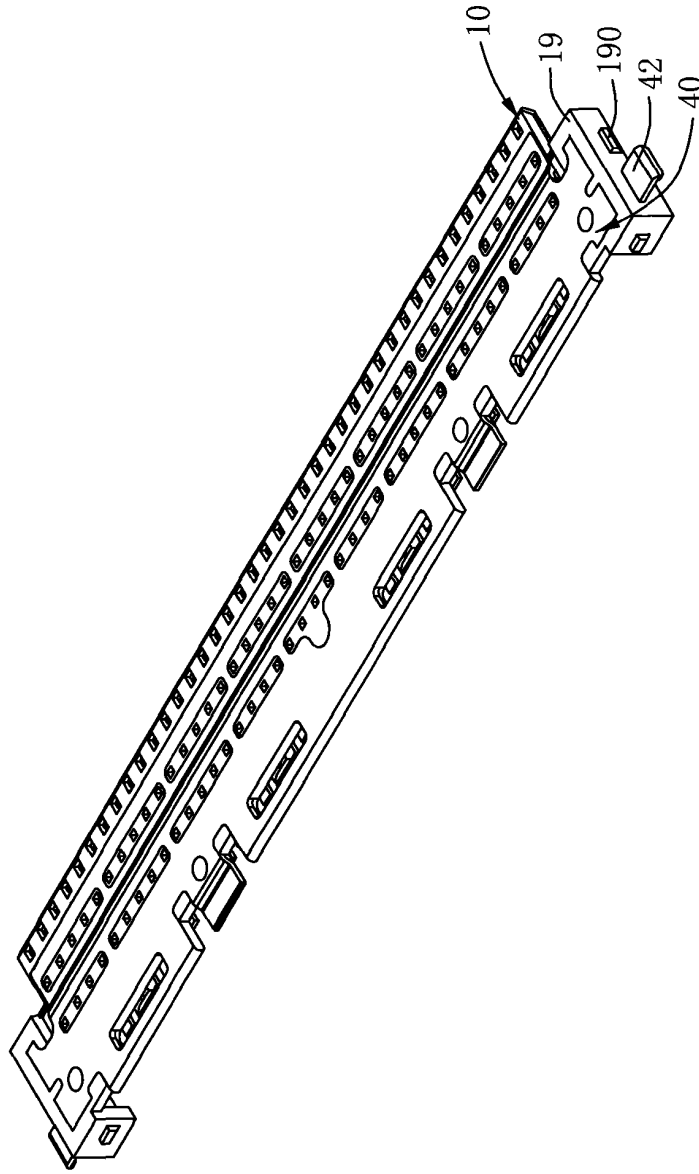


图 4

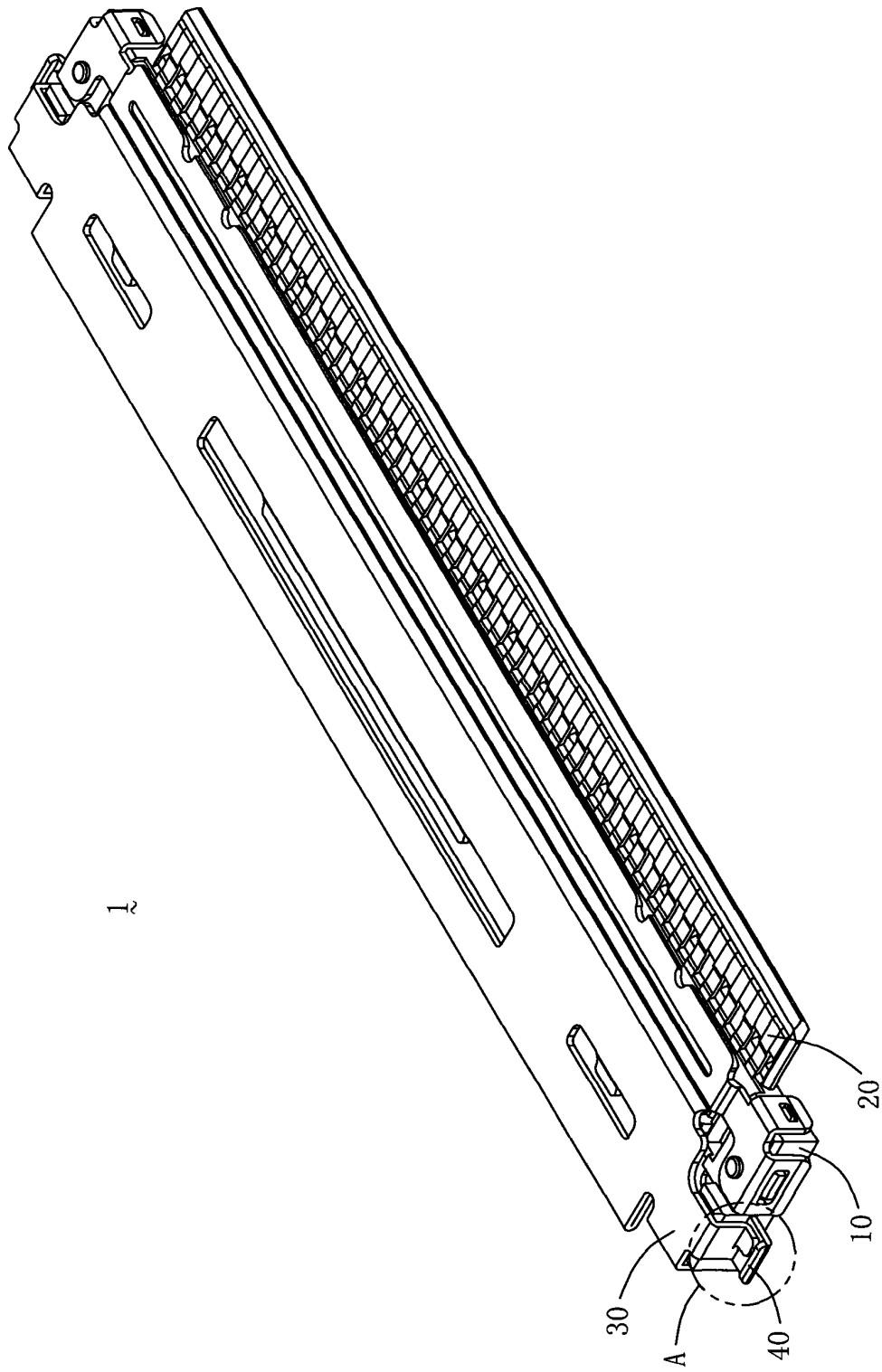


图 5

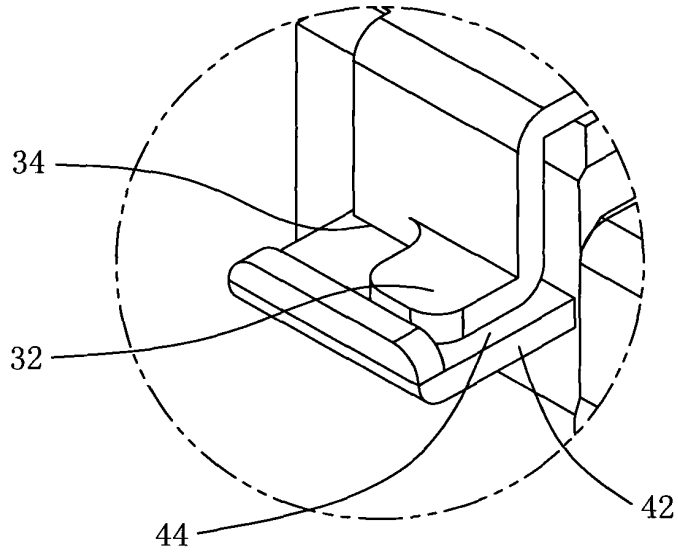


图 6